



Installation Instructions for HEI Advance Curve Kit #929

APPLICATION: For all G.M. H.E.I. Distributors using "E" clips to secure the center plate. Fits both clockwise and counter clockwise rotation distributors.

1. Remove the distributor cap and rotor.
2. Remove the stock springs, "E" clips, weights, and center plate.
3. The new center plate is designed to operate in either clockwise or counter clockwise rotation distributors. It is important to install the plate and centrifugal weights as shown in **Figure 1** for the clockwise rotation distributors. For counter clockwise rotation, turn over the center plate and centrifugal weights. Replace the "E" clips.
4. Before installing the centrifugal weights, select the bushing set, from the two sets provided, that fits snugly on the weight pins. Press these bushings into the weights and install the assemblies into the distributor.
5. Using the graph as reference, **Figure 2**, select the springs which correspond to the curve desired.
6. With the springs in place, replace the distributor cap and rotor.
7. To set the timing, remove the vacuum line from the distributor. (Be sure to plug the vacuum line while making adjustments.) Set the idle at 750 rpm and the timing to the stock setting. (Refer to an auto repair manual for stock setting.) Replace the vacuum line and readjust the idle to factory specifications or other value, as desired.

To eliminate advance until 10" of vacuum is reached, use Chevrolet P/N 1973511 Vacuum Pot Assembly to eliminate any vacuum advance while accelerating.

IMPORTANT: THIS PRODUCT MAY NOT BE ACCEPTABLE BY LAW IN SOME STATES.

Instrucciones para la instalación de la curva de adelanto HEI #929

APLICACIÓN: Para todos los distribuidores G.M. H.E.I. que usan pinzas "E" para sujetar la placa central. Encaja en ambos distribuidores, de giro en el sentido de las agujas del reloj y de giro en el sentido contrario a las agujas del reloj.

1. Saque la tapa del distribuidor y el rotor.
2. Saque los muelles en existencia, las pinzas "E", los pesos y la placa central.
3. La nueva placa central está diseñada para funcionar en cualquiera de los distribuidores, de giro en el sentido de las agujas del reloj y de giro en el sentido contrario a las agujas del reloj. Es importante instalar la placa y los pesos centrífugos tal como se indica en la **figura 1** para los distribuidores de giro en el sentido de las agujas del reloj. Para los de giro en el sentido contrario a las agujas del reloj, invertir la placa central y los pesos centrífugos. Volver a colocar las pinzas "E".
4. Antes de instalar los pesos centrífugos, seleccione el juego de bujes entre los dos juegos provistos que mejor encajen en los pasadores de pesos. Empuje estos bujes dentro de los pesos e instale los conjuntos en el distribuidor.
5. Utilizando la gráfica como referencia, la **figura 2**, seleccione los muelles que correspondan a la curva deseada.
6. Con los muelles colocados, vuelva a poner la tapa del distribuidor y el rotor.
7. Para fijar el tiempo, saque la línea de vacío del distribuidor. (Asegúrese de enchufar la línea de vacío mientras hace los ajustes.) Ponga el punto muerto a 750 r.p.m. y el tiempo de ajuste de la existencia. (Consulte un manual de reparación de automóviles para ver el ajuste de la existencia.) Vuelva a colocar la línea de vacío y reajuste el punto muerto según las especificaciones de fábrica o a otro valor que desee.

Para eliminar el avance hasta que se alcance el vacío de 25,4 cm (10 pulg.), use el conjunto del orificio de vacío P/N 1973511 Chevrolet para eliminar el avance del vacío mientras se está acelerando.

IMPORTANT: ESTE PRODUCTO PUEDE NO SER ACEPTADO POR LA LEY EN ALGUNOS ESTADOS.

Instructions de pose de l'ensemble d'avance pour système d'allumage à énergie élevée (HEI) no 929

APPLICATION : Pour tous les distributeurs G.M. H.E.I. utilisant des pinces en E pour fixer la plaque centrale. Convient aux distributeurs à rotation dans le sens des aiguilles d'une montre ou dans le sens contraire.

1. Démontez le couvercle du distributeur et le rotor.
2. Démontez les ressorts d'origine, les pinces en E, les poids et la plaque centrale.
3. La nouvelle plaque centrale est conçue pour fonctionner dans les distributeurs à rotation dans le sens des aiguilles d'une montre ou dans le sens contraire. Il est important d'installer la plaque et les poids centrifuges comme montré à la **Figure 1** pour les distributeurs à rotation dans le sens des aiguilles d'une montre. Pour la rotation contraire aux aiguilles d'une montre, retourner la plaque centrale et les poids centrifuges. Remonter les pinces en E.
4. Avant d'installer les poids centrifuges, choisir, entre les deux ensembles de coussinets offerts, l'ensemble qui convient le mieux aux dimensions des tiges empesées. Enfoncer les coussinets dans les poids et installer le tout dans le distributeur.
5. À l'aide du graphique de la **Figure 2**, choisir les ressorts qui correspondent à la direction désirée.
6. Une fois les ressorts en place, remonter le couvercle du distributeur et le rotor.
7. Pour faire la mise au point, démonter la canalisation à vide du distributeur. (S'assurer de brancher la canalisation à vide pendant les ajustements.) Régler la marche au repos sur 750 tours-minute et la mise au point au réglage recommandé (se reporter au guide d'entretien du véhicule pour ce réglage). Remonter la canalisation à vide et ajuster la marche au repos aux spécifications d'usine ou à une autre valeur si désiré.

Pour éliminer l'avance jusqu'à ce que 25,4 cm (10 po.) de vide soient atteints, utiliser l'ensemble de vide no de pièce 1973511 de Chevrolet pour éliminer toute avance à vide pendant l'accélération.

IMPORTANT : CE PRODUIT PEUT ÊTRE INTERDIT PAR LA LOI DANS CERTAINS ENDROITS.

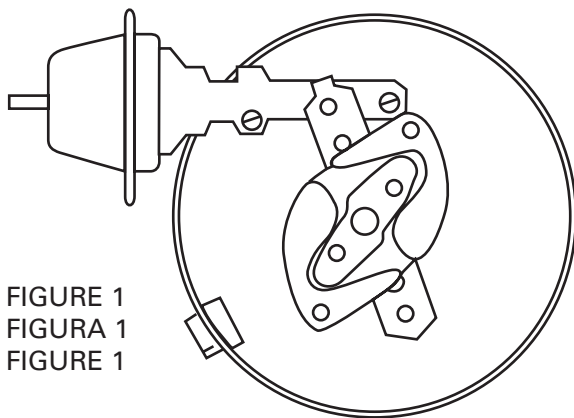


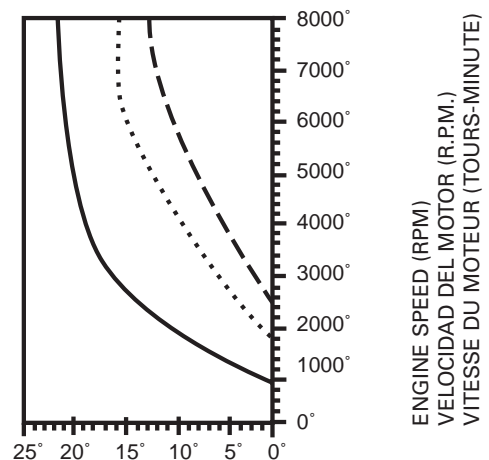
FIGURE 1
FIGURA 1
FIGURE 1

CLOCKWISE ROTATION

GIRO EN EL SENTIDO DE LAS AGUJAS DEL REJOJ

ROTATION DANS LE SENS DES AIGUILLES D'UNE MONTRE

FIGURE 2
FIGURA 2
FIGURE 2



IGNITION TIMING ADVANCE (degrees)

AVANCE DEL TIEMPO DE IGNICIÓN (grados)

MISE AU POINT DE L'AVANCE À L'ALLUMAGE (degrés)

— Black Springs • Muelles Negro • Ressorts Noir
 Silver Springs • Muelles Plata • Ressorts Argent
 - - - Gold Springs • Muelles Oro • Ressorts Or